



ПЛАСТИКОВЫЕ СИСТЕМЫ ВОДООТВОДА

2023

24/7

ВСЕГДА НА СКЛАДЕ

1 ГОД

ГАРАНТИЯ



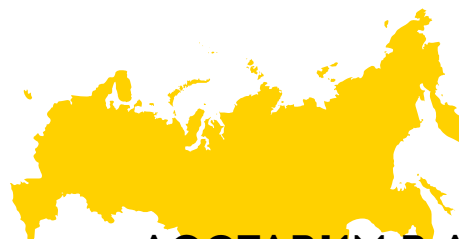
**ДЕШЕВАЯ ДОСТАВКА
ПОПУТНЫМ ТРАНСПОРТОМ
В 2 РАЗА ДЕШЕВЛЕ!**

10 ЛЕТ

ПРОИЗВОДИМ



**ТЕХПОДДЕРЖКА НАЧИНАЮЩИМ
ПРОИЗВОДИТЕЛЯМ**



**ДОСТАВИМ В ЛЮБОЙ
РЕГИОН РФ И СНГ**

от 1 ДНЯ

СРОК ПОСТАВКИ



**ГОДАМИ ВЫВЕРЕННАЯ
КОНСТРУКЦИЯ**

ЛОТОК ВОДООТВОДА DN100 H80

Назначение: парковки легкового и грузового транспорта, гаражи, тротуары, скверы, парки, гражданское и индивидуальное строительство, спортивные сооружения, обочины дорог, велосипедные дорожки и пешеходные зоны.



- **Вес лотка:** 1,2 кг
- **Габариты:** 100x15,8x8 см
- **Особенности:** специальные гнезда для поворота на 90 градусов
- Вертикальный отвод диаметром 110мм
- Возможность установки решетки
- Удобны для транспортировки

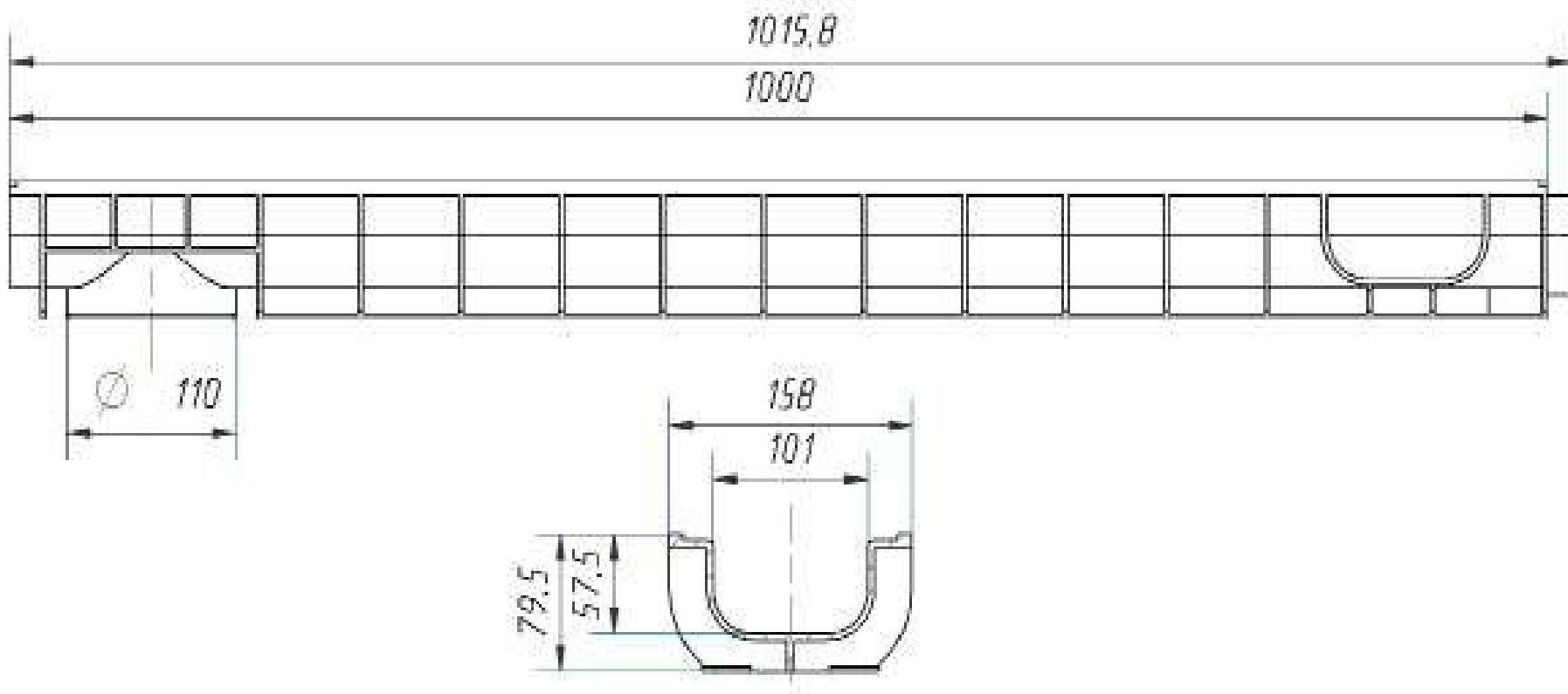
ЦЕНА: 420 ₺

Цена при заказе

от 50 шт. — 400 ₺

от 100 шт. — 390 ₺

от 300 шт. — 380 ₺



ЛОТОК ВОДООТВОДА DN100 H130

Назначение: парковки легкового и грузового транспорта, гаражи, тротуары, скверы, парки, гражданское и индивидуальное строительство, спортивные сооружения, обочины дорог, велосипедные дорожки и пешеходные зоны.

- **Вес лотка:** 2 кг
- **Габариты:** 100x15,8x13,2 см
- **Особенности:** специальные гнезда для поворота на 90 градусов
- Вертикальный отвод диаметром 110мм
- Возможность установки решетки
- Удобны для транспортировки

ЦЕНА: 550 ₺

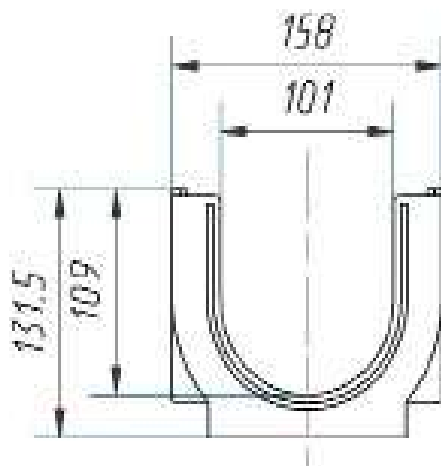
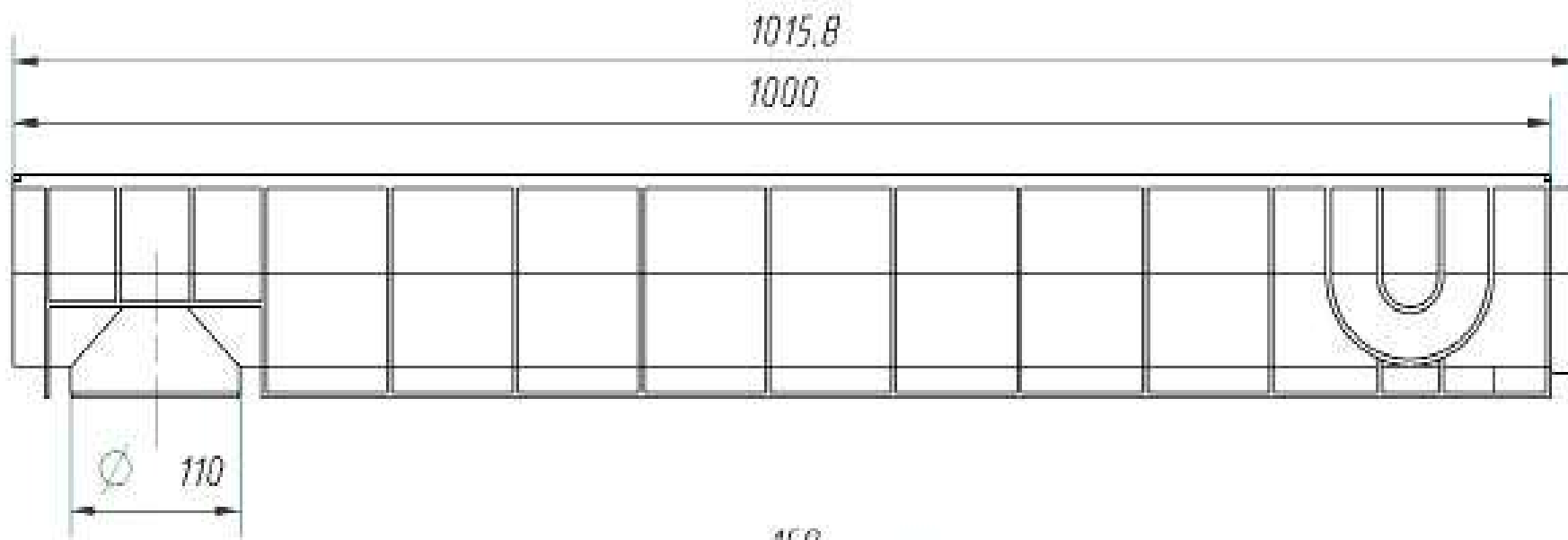
Цена при заказе

от 50 шт. — 540 ₺

от 100 шт. — 530 ₺

от 300 шт. — 520 ₺





РЕШЕТКА ПЛАСТИКОВАЯ ПЕШЕХОДНАЯ DN10

Назначение: парковки легкового и грузового транспорта, гаражи, тротуары, скверы, парки, гражданское и индивидуальное строительство, спортивные сооружения, обочины дорог, велосипедные дорожки и пешеходные зоны.



- **Вес:** 0,5 кг
- **Габариты:** 50x13,9x2 см
- **Особенности:** 2 способа крепления, можем изготовить в Вашем цвете (платно)
- **Класс нагрузки:** пешеходные зоны
- **Материал:** полипропилен



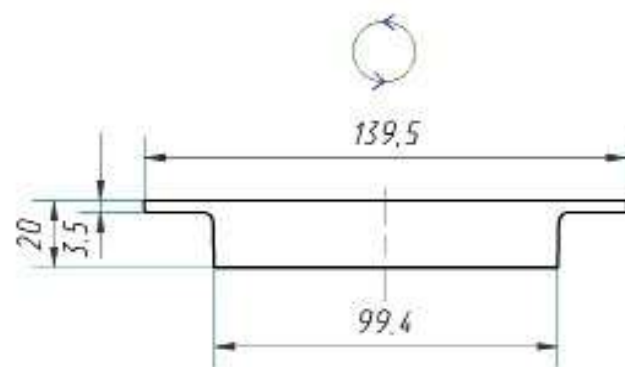
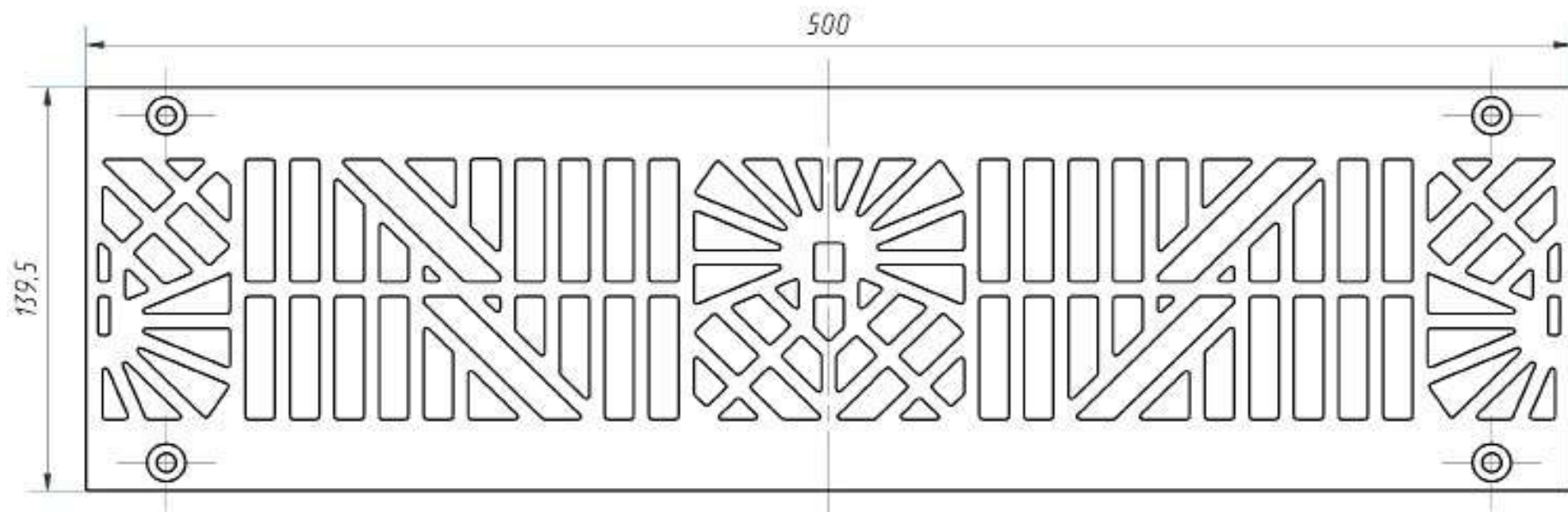
ЦЕНА: 170 ₺

Цена при заказе

от 100 шт. — 160 ₺

от 300 шт. — 150 ₺

от 500 шт. — 140 ₺



РЕШЕТКА ПЛАСТИКОВАЯ ПОД ЛЕГКОВОЙ АВТО DN100

Назначение: парковки легкового и грузового транспорта, гаражи, тротуары, скверы, парки, гражданское и индивидуальное строительство, спортивные сооружения, обочины дорог, велосипедные дорожки и пешеходные зоны.



- **Вес:** 0,5 кг
- **Габариты:** 50x13,9x2 см
- **Особенности:** 2 способа крепления, можем изготовить в вашем цвете (платно)
- **Класс нагрузки:** транспорт до 3тонн
- **Материал:** полиамид



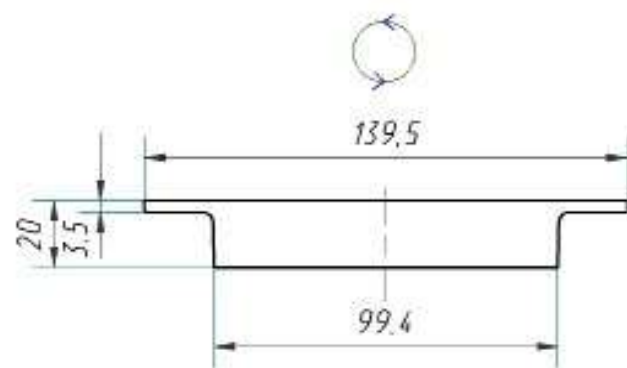
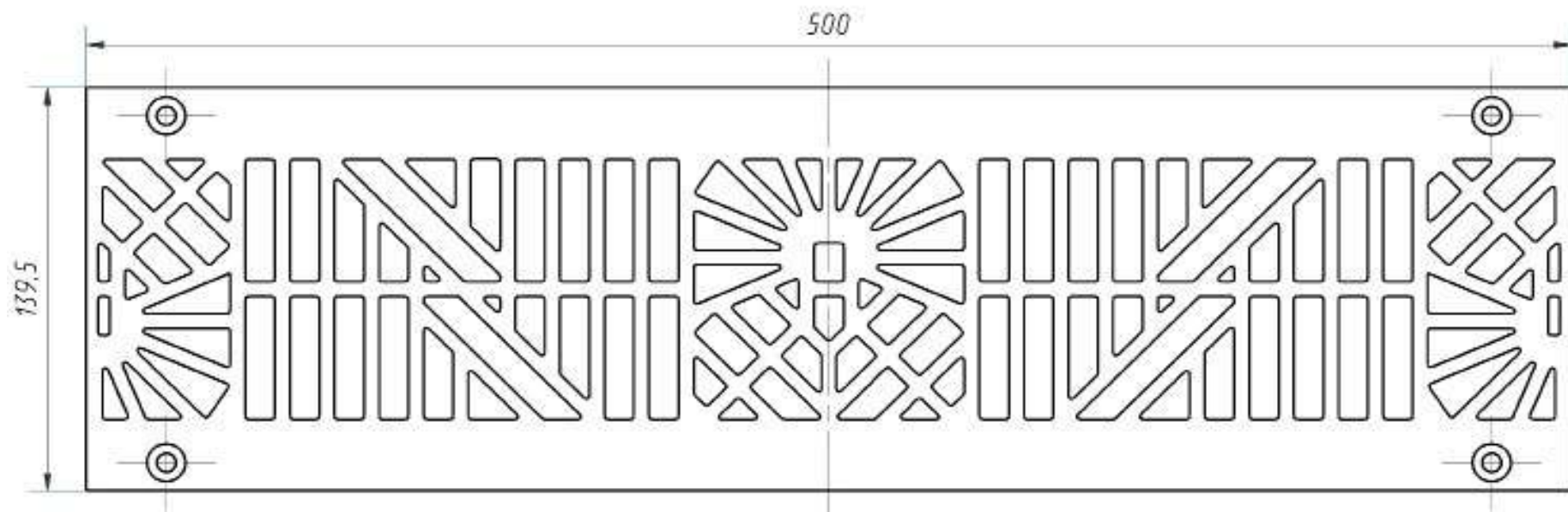
ЦЕНА: 450 ₺

Цена при заказе

от 100 шт. — 420 ₺

от 300 шт. — 410 ₺

от 500 шт. — 400 ₺





ПО ЛЮБЫМ ВОПРОСАМ ЗВОНИТЕ НАМ

+7 (342) 233-82-54

**ЦЕНТРАЛЬНЫЙ ОФИС
И ПРОИЗВОДСТВО**

г. Пермь, ул. Ласьвинская, д. 110

тел.: +7-919-477-4777 | +7 (342) 2-502-108

e-mail: sampra@inbox.ru | sampraform@yandex.ru

наши сайты: bordur.sampra.pro | www.sampra.ru